

三、QHLY 系列——露顶式弧形门闸门液压启闭机

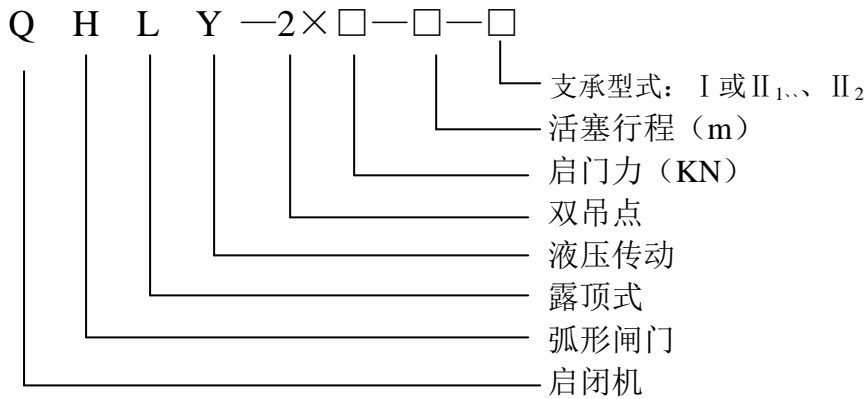
QHLY 系列液压启闭机共 15 种规格，适用于水利水电工程露顶式弧形门闸门的启闭。当低水头潜孔式弧形门闸门设有两个吊点，且可以靠闸门自重作动水关闭时，也可以选用本系列产品。本系列产品适用工作环境温度为-25° C~50° C。

本系列液压启闭机结构有两种支承型式，可以根据水工建筑物的具体条件和闸门的最大开度要求，设计成三种布置方案。产品具有主机结构紧凑、运转平稳可靠、便于远控和集控操作，有利于优化水工建筑物的总体布置，技术经济性先进等特点。

表 1 列出了本系列 15 种产品的基本参数，表 2 和表 3 分别列出了 I 型和 II 型支承型式的液压缸结构配合连接尺寸，可供用户参考；表 4 和表 5 分别列出了液压缸支座的尺寸。图 1、图 2 为 I 型液压缸和液压缸上老支座的结构图；图 3、图 4、图 5 分别列出了 II 型液压缸的结构和 II₁ 型、II₂ 型两种支座的结构图；图 6、图 7、图 8 分别表示出本系列产品两种支承型式的三种典型布置方案示意图，可供设计者参考。

本系列产品可根据用户的需要配置电气控制屏、闸门开度仪、泵组、阀组、油箱等全套泵站设备。对用户的特殊要求，本厂将提供令用户满意的专项服务。

型号表示方法



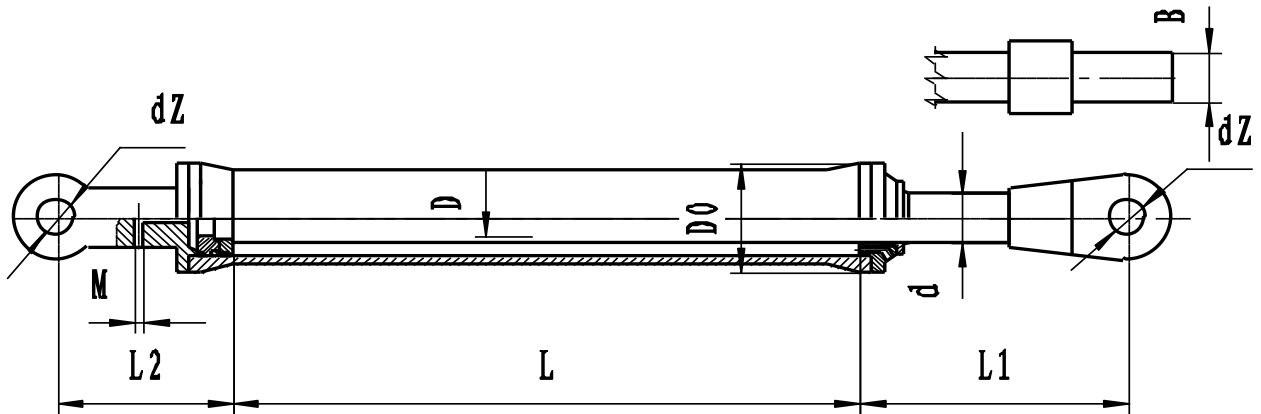
订货时，尚需提供启闭速度、插装阀或滑阀、电气控制及闸门开度仪等技术要求，以及启闭机的布置条件等。

表 1

QHLY 系列露顶式弧形闸门液压启闭机基本参数							
序号	参数 型号	启门力 F _q (KN)	最大行程 L _{min} (m)	缸内径 D (mm)	活塞杆直径 d (mm)	缸内计算 压力 P (Mpa)	活塞速度 V (m/min)
1	QHLY-2x100-3.0	2x100	3.0	125	80	13.80	0.25~ 2.0
2	QHLY-2x160-3.0	2x160	3.0	140	80	15.43	
3	QHLY-2x200-3.5	2x200	3.5	160	100	16.33	
4	QHLY-2x250-4.5	2x250	4.5	180	125	18.98	
5	QHLY-2x315-4.5	2x315	4.5	200	125	16.46	
6	QHLY-2x400-5.0	2x400	5.0	220	140	17.68	
7	QHLY-2x500-6.5	2x500	6.0	250	160	17.25	
8	QHLY-2x630-7.0	2x630	7.0	280	180	17.44	
9	QHLY-2x800-7.0	2x800	7.0	300	180	17.68	
10	QHLY-2x1000-8.0	2x1000	8.0	340	200	16.85	
11	QHLY-2x1250-8.0	2x1250	8.0	360	200	17.77	
12	QHLY-2x1600-9.0	2x1600	9.0	400	220	18.25	
13	QHLY-2x2000-10.0	2x2000	10.0	450	220	16.53	
14	QHLY-2x2500-10.0	2x2500	10.0	500	220	15.80	
15	QHLY-2x3150-11.0	2x3150	11.0	530	250	18.37	

I 型液压缸结构图

图 1



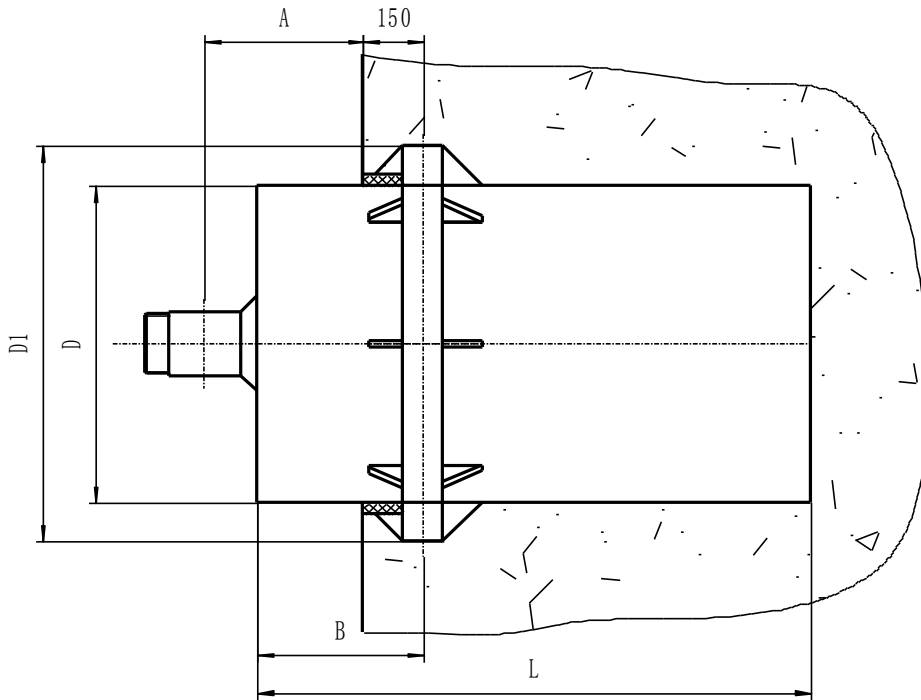
QHLY 系列露顶式弧形闸门液压启闭机 I 型液压缸配合尺寸 表 2

序号	型号	参数	D ₀	dz	M	(L ₀ =L ₁ +L ₂) *	B*	估算重量* Kg
1	QHLY-2x100-3.0- I		180	60	M14x1.5	780=450+320	70	122+64xL
2	QHLY-2x160-3.0- I		200	80	M18x1.5	840=460+380	80	195+76xL
3	QHLY-2x200-3.5- I		220	90	M18x1.5	890=520+320	90	298+115xL
4	QHLY-2x250-4.5- I		260	100	M22x1.5	990=570+420	100	439+167xL
5	QHLY-2x315-4.5- I		280	100	M27x2	1020=580+440	110	503+183xL
6	QHLY-2x400-5.0- I		300	120	M27x2	1100=620+480	120	696+238xL
7	QHLY-2x500-6.5- I		330	130	M27x2	1200=670+530	130	1015+291xL
8	QHLY-2x630-7.0- I		360	140	M33x2	1300=720+580	150	1439+387xL
9	QHLY-2x800-7.0- I		380	150	M33x2	1400=770+630	160	1781+400xL
10	QHLY-2x1000-8.0- I		406	160	M42x2	1500=820+680	180	2239+505xL
11	QHLY-2x1250-8.0- I		419	170	M42x2	1700=920+780	200	2640+447xL
12	QHLY-2x1600-9.0- I		473	200	M48x2	1900=1020+880	220	3650+488xL
13	QHLY-2x2000-10.0- I		520	220	M48x2	2100=1100+1000	240	4633+647xL
14	QHLY-2x2500-10.0- I		570	220	M48x2	2300=1200+1100	280	6464+790xL
15	QHLY-2x3150-11.0- I		620	250	M48x2	2500=1300+1200	300	7603+929xL

注：*为修改后的数据。

I 型支座结构图

图 2



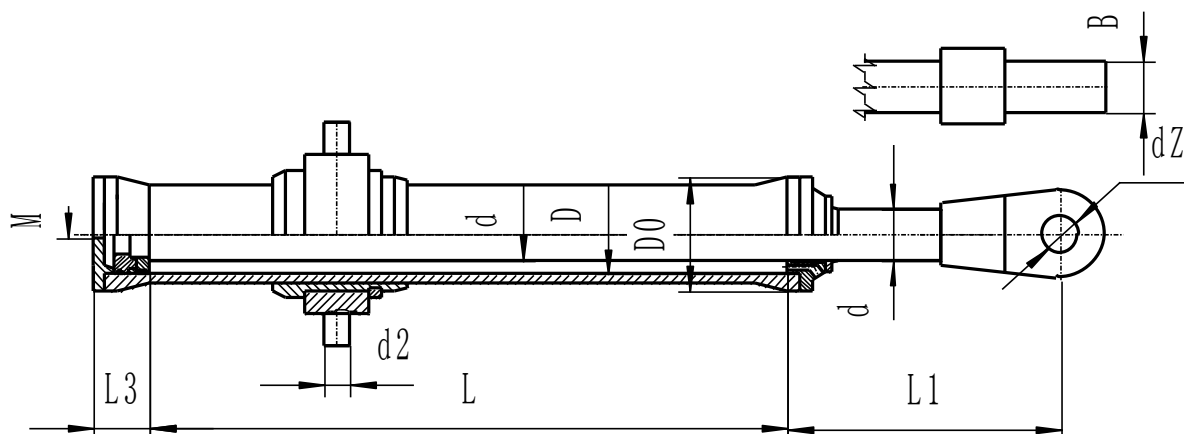
QHLY 系列露顶式弧形闸门液压启闭机 I 型支座尺寸 表 3

序号	型号	参数	A	B	D	D1	L
1	QHLY-2x100-3.0- I		500*	280	250*	350*	800*
2	QHLY-2x160-3.0- I		500*	280	300*	400	800*
3	QHLY-2x200-3.5- I		500*	280	350*	500*	800*
4	QHLY-2x250-4.5- I		500*	320	350*	500	800*
5	QHLY-2x315-4.5- I		500*	320	400	550	800*
6	QHLY-2x400-5.0- I		500*	340	450	600	800
7	QHLY-2x500-6.5- I		650*	360	500	650	800*
8	QHLY-2x630-7.0- I		650*	400	600	750	1000*
9	QHLY-2x800-7.0- I		650*	380	700	900	1000*
10	QHLY-2x1000-8.0- I		650*	420	800	1000	1200*
11	QHLY-2x1250-8.0- I		650*	460	800	1100	1200*
12	QHLY-2x1600-9.0- I		650*	480	900	1250	1400*
13	QHLY-2x2000-10.0- I		700*	515	1000	1400	1400*
14	QHLY-2x2500-10.0- I		700*	560	1100	1600	1600*
15	QHLY-2x3150-11.0- I		700*	690	1200	1750	1600*

注：*为修改后的数。

II型液压缸结构图

图 3

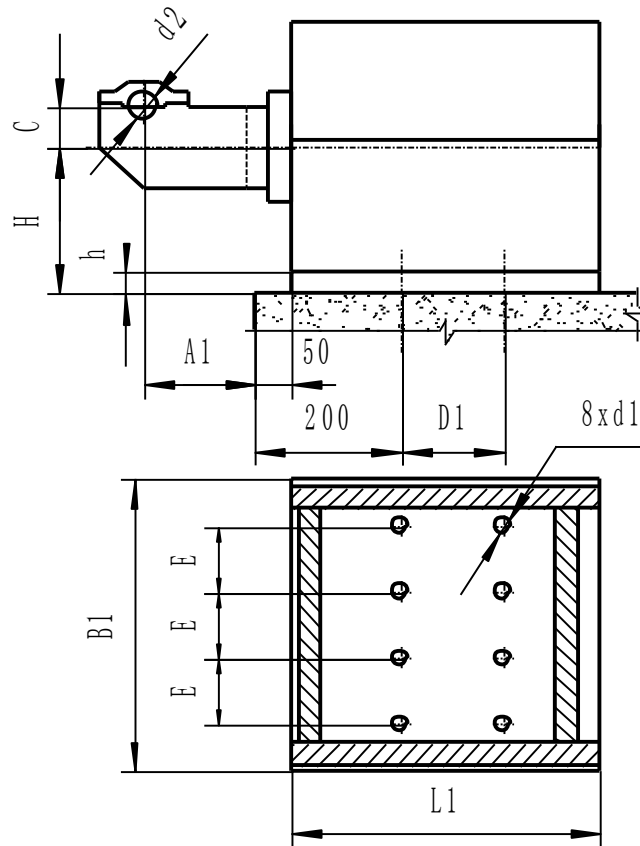


QHLY 系列露顶式弧形闸门液压启闭机 II 型液压缸配合尺寸 表 4

序号	参 数	D0	dZ	M	d2	L0=L1+L3	B
1	QHLY-2x100-3.0-II	180	60	M14x1.5	40	625	70
2	QHLY-2x160-3.0-II	200	80	M18x1.5	50	670	80
3	QHLY-2x200-3.5-II	220	90	M18x1.5	65	710	90
4	QHLY-2x250-4.5-II	260	100	M22x1.5	65	795	100
5	QHLY-2x315-4.5-II	280	100	M27x2	70	810	110
6	QHLY-2x400-5.0-II	300	120	M27x2	80	845	120
7	QHLY-2x500-6.5-II	330	130	M27x2	90	900	130
8	QHLY-2x630-7.0-II	360	140	M33x2	120	1015	150
9	QHLY-2x800-7.0-II	380	150	M33x2	150	1070	160
10	QHLY-2x1000-8.0-II	406	160	M42x2	160	1165	180
11	QHLY-2x1250-8.0-II	419	170	M42x2	160	1180	200
12	QHLY-2x1600-9.0-II	473	200	M48x2	180	1260	220
13	QHLY-2x2000-10.0-II	520	220	M48x2	210	1345	240
14	QHLY-2x2500-10.0-II	570	220	M48x2	240	1480	280
15	QHLY-2x3150-11.0-II	620	250	M48x2	280	1590	300

II₁型支座结构图

图 4



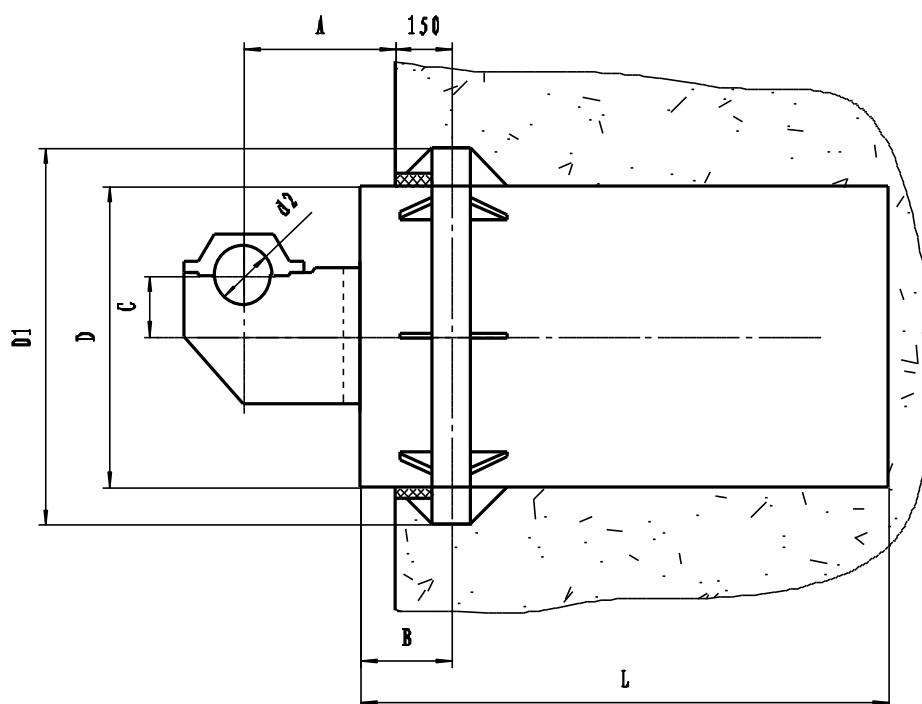
QHLY 系列露顶式弧形闸门液压启闭机 II₁型支座尺寸

表 5

序号	参数 型号	A1	B1	C	D1	E	H	L1	h	d1	d2
1	QHLY-2X100-3.0-II	150	400	55	140	90	200	420	30	22	40
2	QHLY-2X160-3.0-II	160	440	70	160	100	220	460	30	26	50
3	QHLY-2X1200-3.5-II	180	460	75	200	100	230	500	30	26	65
4	QHLY-2X250-4.5-II	200	500	85	240	125	250	570	30	33	65
5	QHLY-2X320-4.5-II	220	540	95	280	130	270	610	30	33	70
6	QHLY-2X400-5.0-II	250	620	110	300	140	320	700	40	33	80
7	QHLY-2X500-6.5-II	260	700	120	340	170	350	740	40	39	90
8	QHLY-2X630-7.0-II	280	760	130	400	180	380	800	40	45	120
9	QHLY-2X800-7.0-II	300	800	140	430	190	400	830	50	45	150
10	QHLY-2X1000-8.0-II	320	860	160	500	200	430	900	50	45	160
11	QHLY-2X1250-8.0-II	350	920	170	570	220	460	970	50	45	160
12	QHLY-2X1600-9.0-II	400	1020	190	690	240	510	1090	60	48	180
13	QHLY-2X2000-10.0-II	430	1080	220	770	260	540	1170	60	48	210
14	QHLY-2X2500-10.0-II	460	1200	250	830	280	600	1230	70	52	240
15	QHLY-2X3150-11.0-II	500	1300	280	950	300	650	1350	70	52	280

II₂型支座结构图

图 5



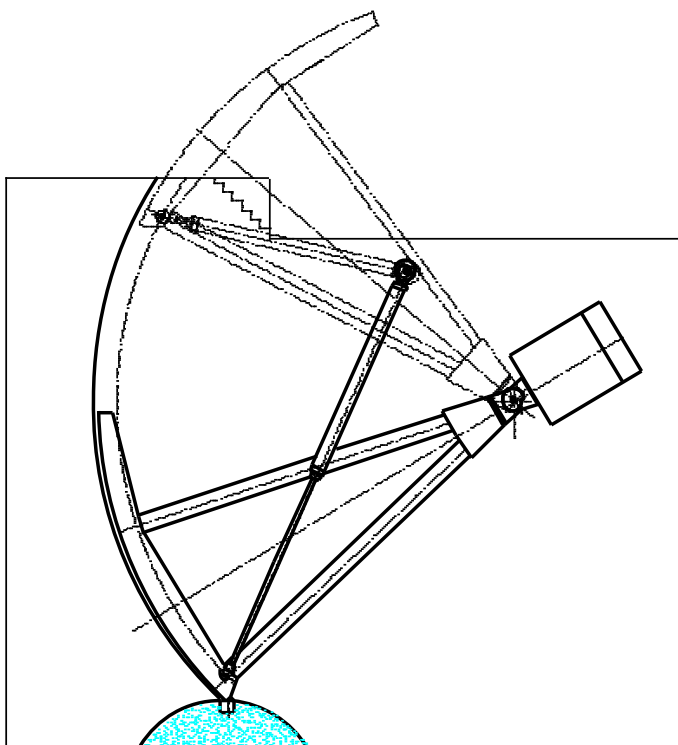
QHLY 系列露顶式弧形闸门液压启闭机 II₂型支座尺寸

表 6

序号	型号	参数	A	B	C	L	D	D1	d2
1	QPLY-2x100-3.0-II		200	280	55	500	245	360	40
2	QPLY-2x160-3.0-II		200	280	70	500	299	400	50
3	QPLY-2x200-3.5-II		200	280	75	580	325	450	65
4	QPLY-2x250-4.5-II		250	320	85	630	351	500	65
5	QPLY-2x315-4.5-II		250	320	95	720	400	550	70
6	QPLY-2x400-5.0-II		300	370	110	800	450	600	80
7	QPLY-2x500-6.5-II		300	360	120	900	500	650	90
8	QPLY-2x630-7.0-II		350	380	130	1100	600	750	120
9	QPLY-2x800-7.0-II		350	400	140	1250	700	900	150
10	QPLY-2x1000-8.0-II		400	420	160	1400	800	1000	160
11	QPLY-2x1250-8.0-II		450	460	170	1400	800	1100	160
12	QPLY-2x1600-9.0-II		500	480	190	1600	900	1250	180
13	QPLY-2x2000-10.0-II		550	515	220	1800	1000	1400	210
14	QPLY-2x2500-10.0-II		600	560	250	2000	1100	1600	240
15	QPLY-2x3150-11.0-II		650	690	280	2200	1200	1750	280

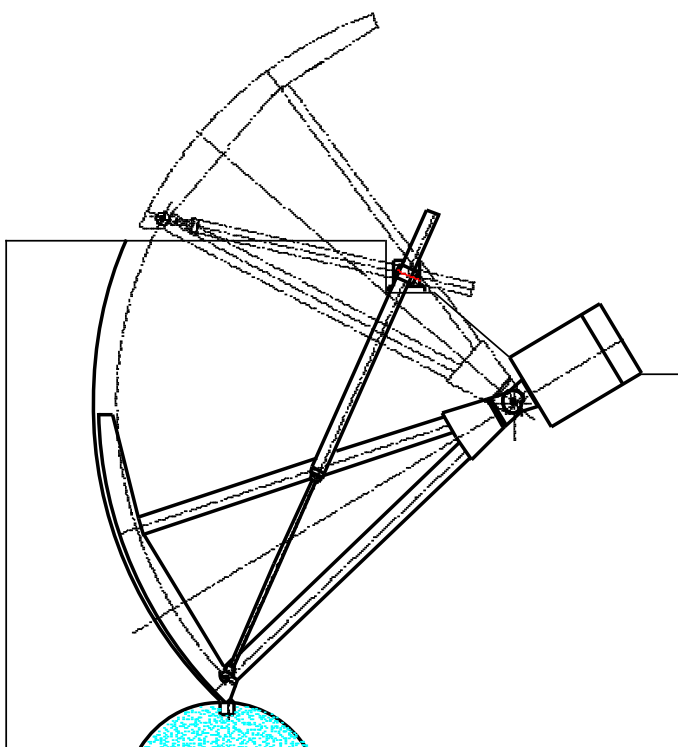
I 型液压缸布置示意图

图 6



II 型液压缸 II₁ 型支座布置示意图

图 7



II型液压缸 II₂型支座布置示意图

图 8

